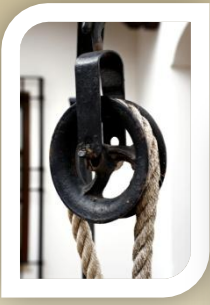
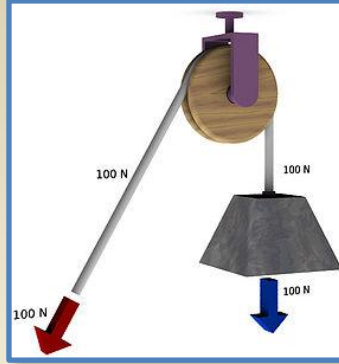


MAKARALAR



Makaralar

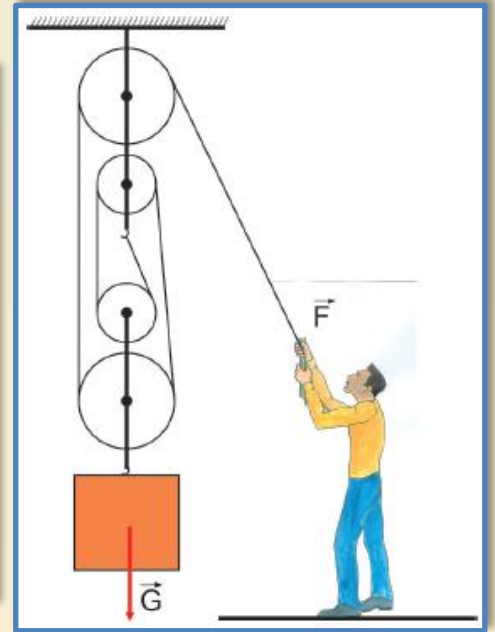
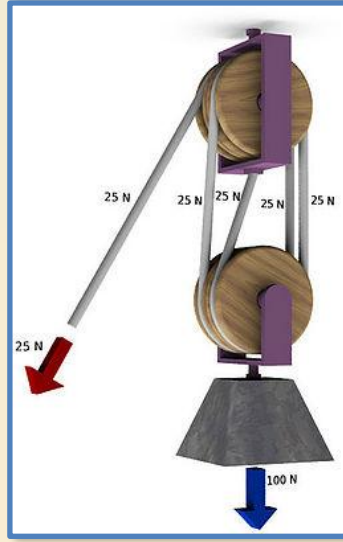
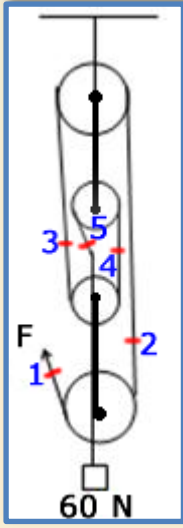
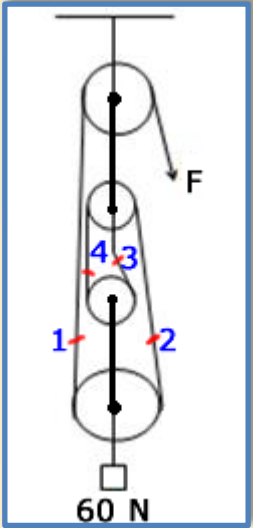
sabit bir eksen etrafında serbestçe dönebilen, çevresinde ipin geçebilmesi için oluştuğu olan dairesel düzeneklere **makara** denir.



SABİT MAKARA



HAREKETLİ MAKARA



PALANGALAR

Bir sistem düzeneğine hareketli ve sabit makara yerleştiriyoruz adına da palanga diyoruz. yani hareketli ve sabit makaralardan oluşan sistemlerdir.

ipleri saydığımızda 4 buluyoruz. Bu da kuvvetten 4 kat kazanç demektir. yani yük ağırlığı 4'e bölünür.

F kuvvetinin bağlı olduğu ipi de sayınca 5 adet ip olur. yük ağırlığı 5'e bölünür. $60/5 = 12N$